



# Sun-Pure

# Air Purifier

Standard Operating Procedure  
Operation and Maintenance Manual



**" LOVE YOUR HEALTH-PROTECT YOUR LIFE"**

TAKE CARE BY HEALTHCARE PROFESSIONAL



ZEST-MED CO.,LTD.

Tel.0-2682-9151-4 Fax.0-2682-9155 ลูกค้าสัมพันธ์ ต่อ 100-104

Email :sale-co@zest-med.com /sale-info@zest-med.com



www.zest-med.com  
(01-Sun-Pure 2015-V1)

## มาตรฐานการปฏิบัติงานเครื่องฟอกอากาศ Sun-Pure : SP-20C

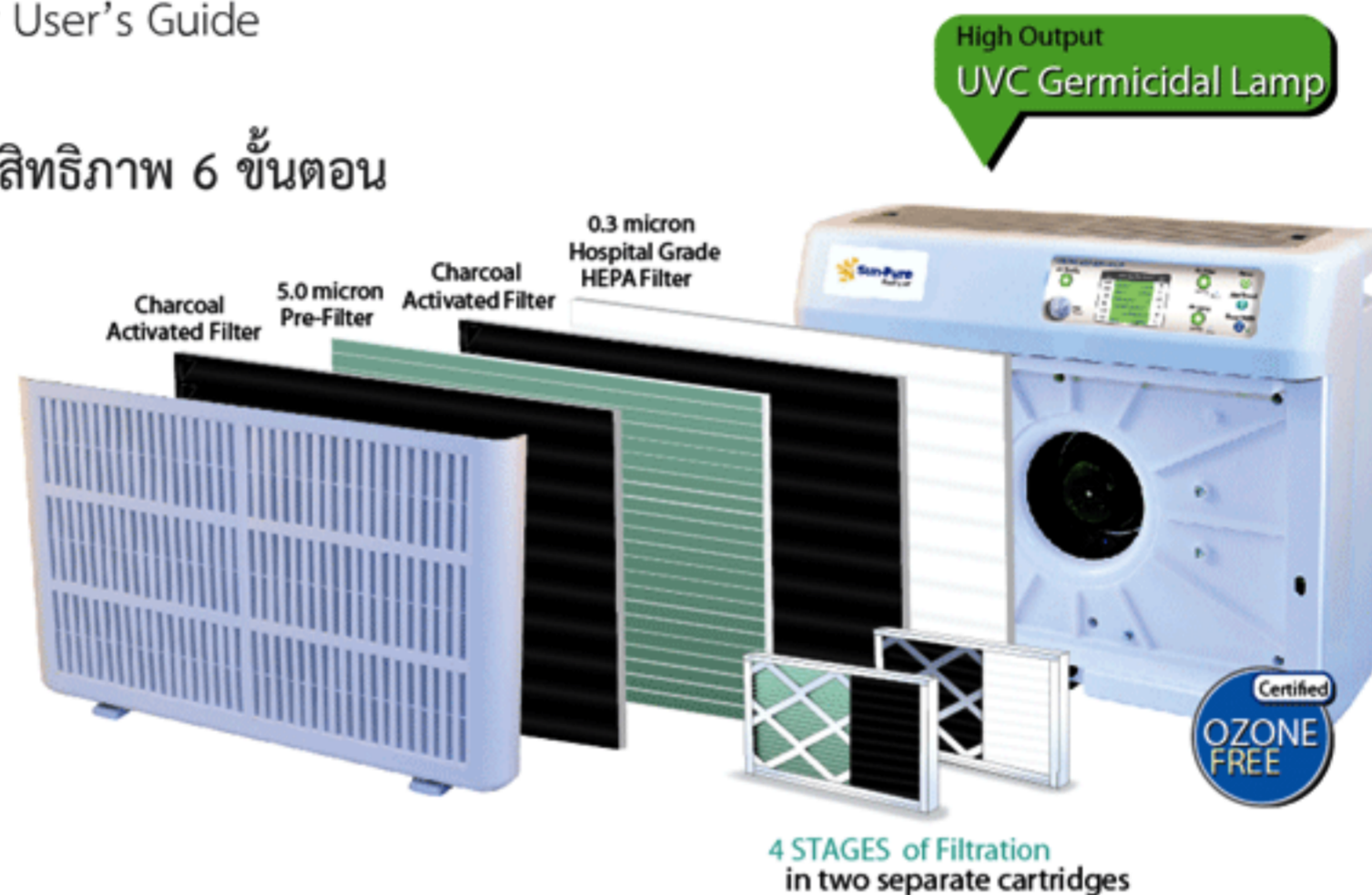
### ความมุ่งหมาย

เอกสารนี้ใช้สำหรับเป็นคู่มือประกอบการใช้งานเครื่องฟอกอากาศ Sun-Pure Model : SP-20°C

### เอกสารอ้างอิง

Sun-Pure Air Purifier User's Guide

### หลักการทำงานเต็มประสิทธิภาพ 6 ขั้นตอน



#### ขั้นตอนที่ 1 การดักกรองฝุ่นละอองขนาดใหญ่

แผ่นกรองอากาศแบบหยาบ (Pre-Filter) สำหรับอนุภาคฝุ่นละอองที่มีขนาดใหญ่กว่า 5 ไมครอน สามารถดักกรองฝุ่นละอองขนาดใหญ่ เช่น ฝุ่นละออง ขนสัตว์ ช่วยลดการระคายเคืองของระบบทางเดินหายใจ อีกทั้งช่วยยืดอายุการใช้งานของแผ่นกรองละเอียด (Hospital grade HEPA Filter) และป้องกัน Gas absorbing layer จากฝุ่นและความสกปรก

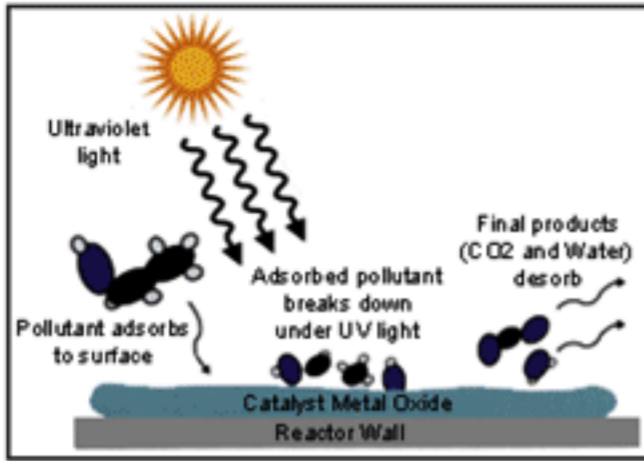
#### ขั้นตอนที่ 2 การดักกรองสารก่อภูมิแพ้ต่างๆ ที่มีขนาดเล็ก

แผ่นกรองอากาศแบบละเอียด (Hospital grade HEPA Filter) สามารถกรองฝุ่นละอองขนาดเล็ก, สารก่อภูมิแพ้, ไรฝุ่น, ละอองเกสร, ควันบุหรี่, หรือเชื้อโรคต่างๆ เช่น เชื้อรา, แบคทีเรีย และไวรัส ที่มีขนาดเล็กถึง 0.3 ไมครอน ประสิทธิภาพในการกรอง 99.97%

#### ขั้นตอนที่ 3 การดูดซับสารเคมีและก๊าซพิษ รวมทั้งกำจัดกลิ่นไม่พึงประสงค์ต่างๆ

Gas absorption media ทั้ง 2 ชั้น ทำหน้าที่ดูดซับ Volatile organic compound (VOCs) เช่น สารไฮโดรคาร์บอน, ฟอร์มัลดีไฮด์จากสีทาอาคารบ้าน คลอรีน สารเคมีในน้ำยาทำความสะอาดต่างๆ และ ควันจากการทำอาหาร รวมทั้งมี Activated carbon ช่วยในการกำจัดกลิ่นเหม็นอับ, กลิ่นที่มาจากอาหาร, กลิ่นเหม็นจากสัตว์เลี้ยง หรือกลิ่นจากสารเคมีต่างๆ

## ขั้นตอนที่ 4 “Photo-Catalytic Oxidation” กำจัดและทำลายสารเคมีและก๊าซพิษต่างๆ



Photocatalyst ที่เกิดจากกระบวนการ Photo-Catalytic Oxidation ระหว่าง Catalyst metal oxide กับแสงอุลตราไวโอเลต (จากหลอดอุลตราไวโอเลตที่อยู่ในเครื่องฟอก Sun-Pure) จะเข้าทำลายพันธะทางเคมีของสารเคมี และก๊าซพิษที่เป็นอันตราย เช่น คาร์บอนมอนอกไซด์, ไนโตรไดออกไซด์, สารระเหย หรือแอลกอฮอล์ ให้เป็นสารที่ไม่อันตรายคือ น้ำ และคาร์บอนไดออกไซด์โดยไม่ทำให้ประสิทธิภาพของเครื่องฟอกอากาศลดลง

## ขั้นตอนที่ 5 การกำจัดทำลายเชื้อโรคที่มีขนาดเล็กกว่า 0.3 ไมครอน

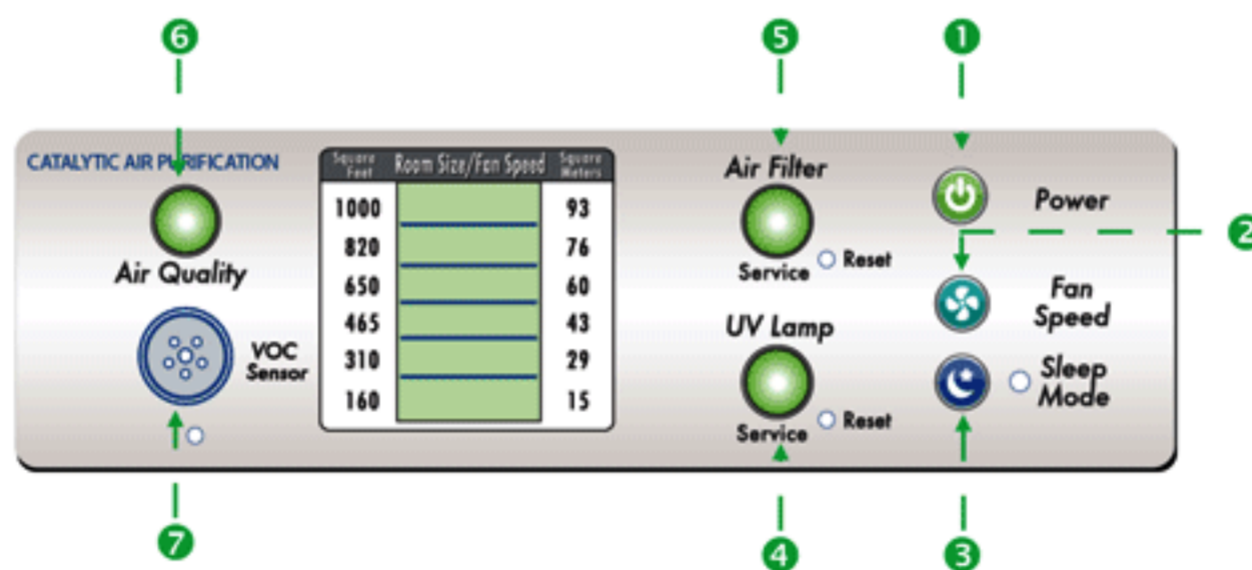
เนื่องจากเครื่องฟอกอากาศ ที่มี HEPA Filter สามารถกรองอนุภาคขนาดเล็กสุดได้เพียง 0.3 ไมครอน แต่ยังมีเชื้อไวรัสที่ก่อโรคหลายชนิดมีขนาดเล็กกว่าความสามารถในการกรองของ HEPA Filter ไวรัสเหล่านั้นจึงหลุดรอดจากการกรอง เครื่องฟอกอากาศ Sun-Pure จึงนำหลอดอุลตราไวโอเลต ที่มีความยาวคลื่น 254 นาโนเมตร (UV-C) ซึ่งมีประสิทธิภาพในการทำลายเชื้อโรคสูง แต่ไม่เป็นอันตรายต่อมนุษย์ โดยมีความเข้มแสงมากกว่าดวงอาทิตย์ถึง 10,000 เท่า และเมื่อทำงานร่วมกับระบบ Photo-Catalytic Oxidation (ดังที่กล่าวในขั้นตอนที่ 4) จะมีคุณสมบัติในการกำจัดและทำลายสารเคมีและก๊าซพิษต่างๆ อีกด้วย

## ขั้นตอนที่ 6 ประจุลบทำให้อากาศบริสุทธิ์ สดชื่นและหลับสบาย

ออกซิเจนในอากาศทำปฏิกิริยากับแสงอุลตราไวโอเลต ทำให้เกิดประจุลบ และ Activated oxygen ซึ่งจะช่วยให้หลับสนิทยิ่งขึ้น และทำให้อากาศสะอาดและรู้สึกสดชื่น

## หน้าจอบ่งชี้การทำงาน

### แผงหน้าปัดควบคุมการทำงานที่บริเวณหน้าของเครื่องฟอกอากาศ



1. Power ปุ่มกด เปิด / ปิด (On/Off)
2. Fan Speed ปุ่มกด เลือกขนาดห้อง (Room Size) และอัตราการทำงานของพัดลม
3. Sleep Mode ปุ่มกด เลือกการทำงานเป็น Sleep Mode
4. UV Lamp Service สัญญาณไฟแสดงอายุการใช้งานและแจ้งเตือนการเปลี่ยนหลอดอุลตราไวโอเลต
5. Air Filter Service สัญญาณไฟแสดงอายุการใช้งานและแจ้งเตือนการเปลี่ยนแผ่นกรองอากาศ Pre-Filter และ HEPA Filter
6. Air Quality สัญญาณไฟแสดงคุณภาพอากาศ
7. VOC Sensor เซ็นเซอร์ตรวจสอบกลิ่นควัน ไอรระเหยสารพิษและสารเคมี

## ขั้นตอนการใช้งาน

### 1. กดปุ่ม Power เพื่อทำการเปิดเครื่อง

ไฟที่แผงหน้าปัดควบคุมการทำงานและหลอด UVC จะติด แสดงว่าเครื่องพร้อมทำงาน โดยในกรณีที่เริ่มเปิดใช้งานเครื่อง สัญญาณไฟแสดงคุณภาพอากาศ “Air Quality” อาจเป็นสีแดง ซึ่งพัดลมจะเพิ่มการทำงานเป็น 2 เท่าโดยอัตโนมัติ และอัตราการทำงานของพัดลมจะลดลงสู่ระดับปกติเมื่อสัญญาณไฟแสดงคุณภาพอากาศเปลี่ยนเป็นสีเหลืองหรือสีเขียว

### 2. เลือกอัตราการทำงานของพัดลมโดยกดปุ่ม Fan Speed ให้เหมาะสมกับขนาดห้อง (Room Size)

สามารถเลือกความกว้างของขนาดห้องได้ 6 ระดับ โดยกดที่ปุ่ม Fan Speed ซึ่งจะมีแสงไฟสีเขียวปรากฏที่ขนาดห้องที่เลือก ซึ่งอัตราการทำงานของพัดลมจะเพิ่มขึ้นเมื่อเลือกขนาดห้องกว้างขึ้น



**Fan  
Speed**

Square Feet	Room Size/Fan Speed	Square Meters
1000		93
820		76
650		60
465		43
310		29
160		15

### ตารางแสดงการเลือกขนาดห้อง

Heavy Duty สำหรับผู้ที่มีปัญหาเกี่ยวกับระบบทางเดินหายใจ			Light Duty สำหรับใช้งานตามที่อยู่อาศัยทั่ว ๆ ไป		
Level	ตารางฟุต	ตารางเมตร	Level	ตารางฟุต	ตารางเมตร
6	1000	93	6	1980	183
5	820	76	5	1695	159
4	650	60	4	1455	135
3	465	43	3	1200	111
2	310	29	2	1050	99
1	160	15	1	525	49

### 3. การใช้งานในโหมด Sleep Mode

กรณีเวลากลางคืน สามารถลดเสียงการทำงานของพัดลมให้มีเสียงที่เบาสบายยิ่งขึ้นด้วยการให้เครื่องทำงานในโหมด Sleep Mode

## การแสดงผลคุณภาพอากาศ (Air Quality)



Air Quality เป็นสัญญาณไฟแสดงคุณภาพอากาศซึ่งตัวเครื่องมีการตรวจจับสารพิษและสารเคมีด้วย VOC Sensor ซึ่งทำหน้าที่เป็น chemical-detection sensor โดยจะมีสัญญาณไฟแสดงคุณภาพอากาศเป็น 3 ระดับ ดังนี้

- สัญญาณไฟ “สีเขียว” หมายถึง คุณภาพอากาศดี
- สัญญาณไฟ “สีเหลือง” หมายถึง คุณภาพอากาศปานกลาง
- สัญญาณไฟ “สีแดง” หมายถึง คุณภาพอากาศไม่ดี

เมื่อสัญญาณไฟคุณภาพอากาศแสดง “สีแดง” อัตราการทำงานของพัดลมจะเพิ่มขึ้นเป็น 2 เท่าโดยอัตโนมัติ และอัตราการทำงานของพัดลมจะลดลงเมื่อสัญญาณไฟแสดง “สีเหลือง” และ “สีเขียว”

## การดูแลและบำรุงรักษาเครื่องฟอกอากาศ

สัญญาณไฟแจ้งเตือนในการดูแลและบำรุงรักษา ช่วยให้เครื่องฟอกอากาศ มีการทำงานเต็มประสิทธิภาพตลอดเวลา โดยเครื่องจะมีสัญญาณไฟเตือนสำหรับการเปลี่ยนหลอดดูดตราไวโอเลต และสัญญาณไฟเตือนสำหรับการเปลี่ยนแผ่นกรองอากาศ Pre-Filter และ HEPA Filter

### สัญญาณไฟแสดงอายุการใช้งานและเตือนการเปลี่ยนหลอดดูดตราไวโอเลต

สัญญาณไฟจะแสดงอยู่บนแผงควบคุมการทำงานด้านหน้าของเครื่องฟอกอากาศ โดยหลอดดูดตราไวโอเลตมีอายุการใช้งาน 1 ปี

## UV Lamp



สัญญาณไฟ “สีเขียว” แสดงว่าหลอดดูดตราไวโอเลตมีการใช้งานมาแล้วน้อยกว่า 12 เดือน

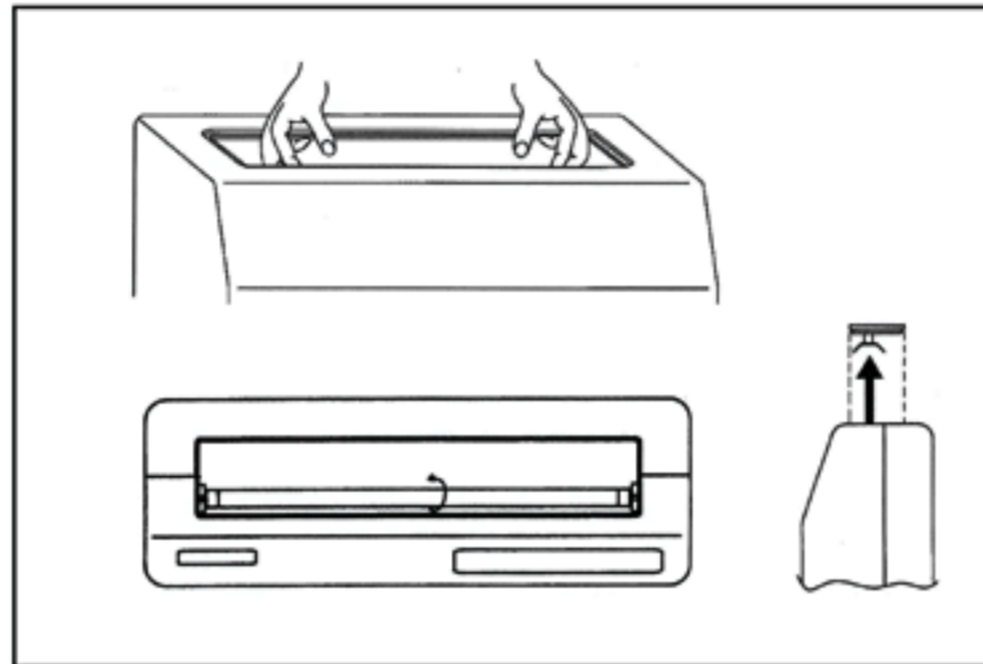
สัญญาณไฟ “สีเหลือง” แสดงว่าหลอดดูดตราไวโอเลตมีการใช้งานมาแล้วมากกว่า 11 เดือน ให้เตรียมหลอดใหม่สำหรับเปลี่ยน

สัญญาณไฟ “ไฟสีแดง” แสดงว่าหลอดดูดตราไวโอเลตมีการใช้งานมาแล้วมากกว่า 12 เดือน ให้ทำการเปลี่ยนหลอดใหม่

## ขั้นตอนการเปลี่ยนหลอดอุลตราไวโอเล็ต

เมื่อสัญญาณไฟ “UV Lamp Service” เป็น “สีเหลือง” ควรทำการเปลี่ยนหลอดอุลตราไวโอเล็ตภายใน 30 วันโดยมีขั้นตอน ดังต่อไปนี้

1. ปิดเครื่องและทำการถอดปลั๊กสายไฟของเครื่องฟอกอากาศออกจากปลั๊กไฟ
2. ใช้ไขควงที่ล็อคที่แผงตะแกรงด้านบนของตัวเครื่อง จากนั้นยกแผงตะแกรงขึ้น และถอดออกจากตัวเครื่อง

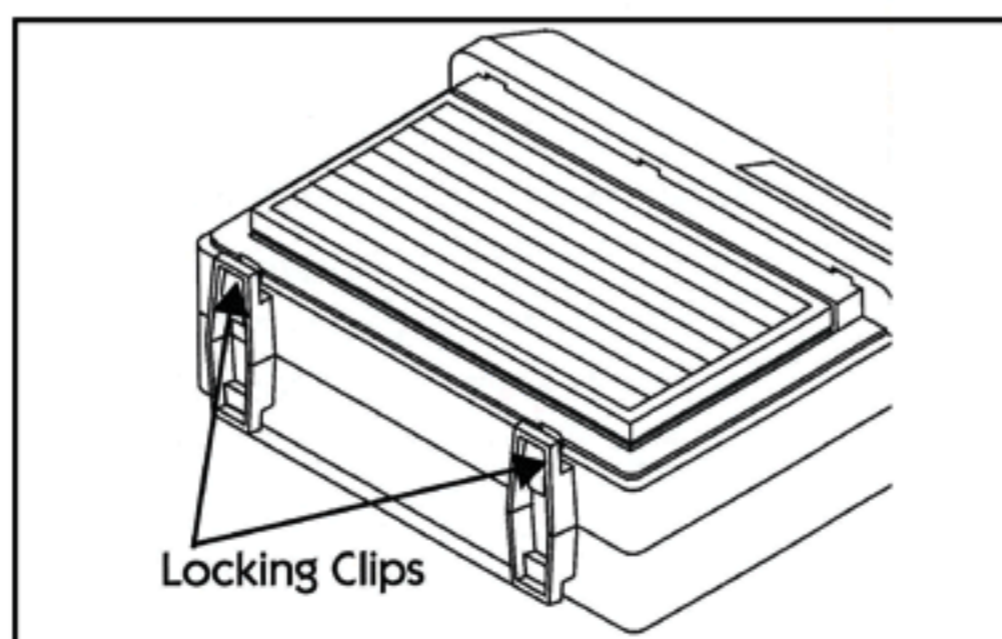


3. หมุนหลอดอุลตราไวโอเล็ต โดยหมุนจากด้านบนไปข้างหลังหนึ่งในสี่ ถอดหลอดอุลตราไวโอเล็ตออก
4. ใส่หลอดอุลตราไวโอเล็ตหลอดใหม่เข้าที่ โดยหมุนจากด้านบนไปข้างหน้าหนึ่งในสี่
5. ใส่แผงตะแกรงด้านบนกลับเข้าที่ลงไปในที่ล็อคตามเดิม โดยที่แผ่นอลูมิเนียมอยู่เหนือหลอดอุลตราไวโอเล็ต
6. ทำการ Reset การทำงาน โดยทำการกดปุ่ม Reset ที่อยู่บนแผงควบคุมการทำงาน สัญญาณไฟสีเขียวจะสว่าง และเริ่มต้นนับเวลาการทำงานใหม่

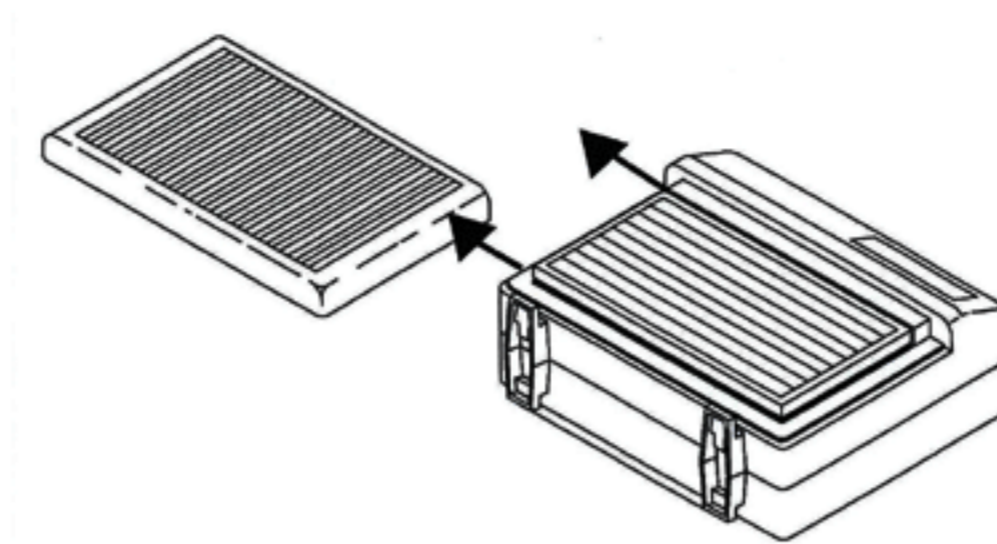
## ขั้นตอนการเปลี่ยนแผ่นกรองอากาศ Pre-Filter และ HEPA Filter

เมื่อสัญญาณไฟของ “Air Filter Service” เป็น “สีเหลือง” ควรทำการเปลี่ยนแผ่นกรองอากาศทั้งสองแผ่นภายใน 30 วัน โดยมีขั้นตอนดังต่อไปนี้

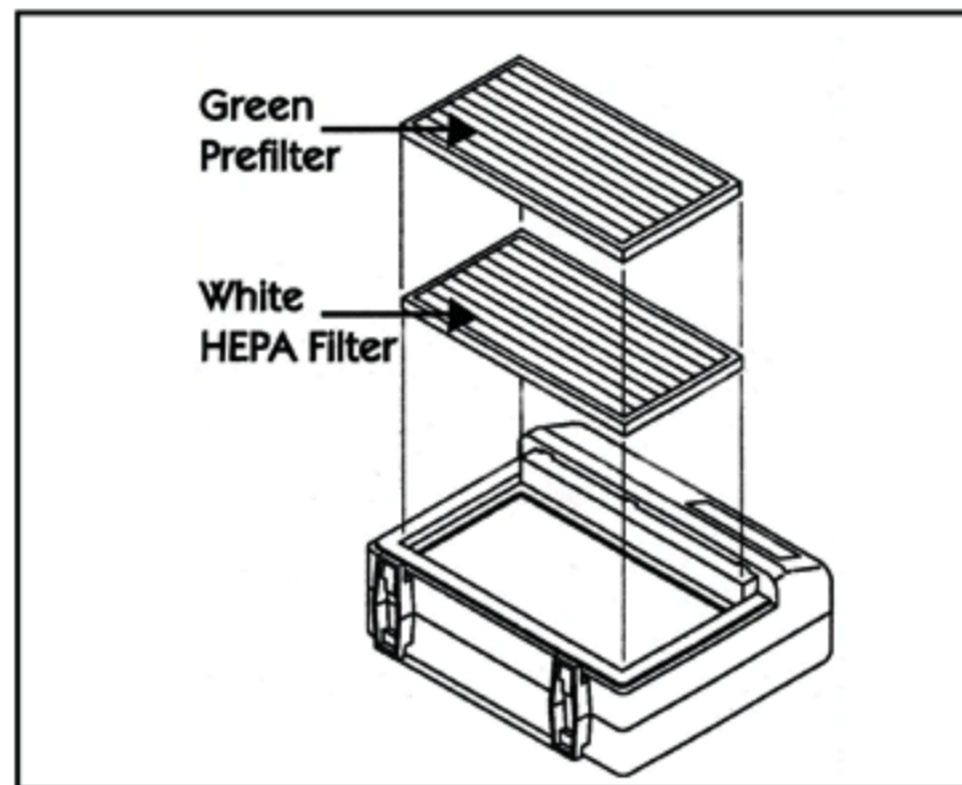
1. ปิดเครื่องและทำการถอดปลั๊กสายไฟของเครื่องฟอกอากาศออกจากปลั๊กไฟ
2. วางด้านหลังของเครื่องกรองอากาศลงในแนวราบกับพื้น แล้วกดปลดล็อคที่ด้านล่างของแผงตะแกรงด้านหน้าทั้ง 2 ข้าง



### 3. ยกแผงตะแกรงด้านหน้าออกจากตัวเครื่อง



### 4. ถอดแผ่นกรองอากาศเก่าทั้งสองแผ่นออก



5. ใส่แผ่นกรองอากาศ HEPA Filter แผ่นใหม่ลงไปก่อน โดยให้ด้านที่มีสีขาวหงายขึ้น
6. ใส่แผ่นกรองอากาศ Pre-Filter แผ่นใหม่ลงไปในช่วงว่างที่เหลือ โดยที่ด้านที่มีสีขาวหรือสีเขียวหงายขึ้น
7. ใส่แผงตะแกรงด้านหน้า โดยกดแผงตะแกรงด้านล่างลงจนล็อกสนิท
8. กดปุ่ม Reset ของแผ่นกรองอากาศ ที่อยู่บนแผงควบคุมการทำงานสัญญาณไฟเขียวจะสว่าง และเริ่มต้นนับเวลาการทำงานใหม่

### ข้อควรระวังในการใช้เครื่องฟอกอากาศอย่างปลอดภัย

1. ปิดเครื่องและถอดปลั๊กสายไฟเครื่องฟอกอากาศทุกครั้งในขณะทำการเปลี่ยนแผ่นกรองอากาศหรือเปลี่ยนหลอดอุลตราไวโอเล็ต หรือขณะทำความสะอาด หรือขณะที่ไม่มีการใช้งานเครื่อง
2. หลังจากทำการดูแลตรวจสอบหรือซ่อมแซม ต้องประกอบแผ่นตะแกรงด้านหน้าและด้านบนของเครื่องฟอกอากาศใส่กลับให้เหมือนเดิม ถ้าทำการใส่แผ่นตะแกรงด้านหน้าและด้านบนไม่ถูกต้อง เครื่องจะไม่ทำงาน
3. ก่อนการใช้เครื่องฟอกอากาศให้ตรวจสอบ ว่าปลั๊กสายไฟมีรอยแตกหรือเสียหายหรือไม่ ห้ามใช้ปลั๊กสายไฟที่แตกเสียหายโดยเด็ดขาด

## คำเตือน

1. เครื่องฟอกอากาศนี้ได้รับการออกแบบให้ใช้วางกับพื้นที่เรียบ การใช้ในพื้นที่วางที่ไม่เรียบ เครื่องอาจจะทำงานไม่ได้อย่างปกติ
2. เพื่อป้องกันอุบัติเหตุและอันตรายที่เกิดจากไฟฟ้าช็อต อย่าวางเครื่องฟอกอากาศที่บริเวณหน้าต่าง อาจทำให้เครื่องฟอกอากาศเปียกน้ำฝนได้
3. ให้วางเครื่องฟอกอากาศอย่างน้อย 12 นิ้ว ห่างจากแหล่งที่เกิดความร้อนต่าง ๆ เช่น เตาไฟ
4. ห้ามเคลื่อนย้ายเครื่องฟอกอากาศ ในขณะที่เครื่องกำลังทำงานอยู่ให้ทำการถอดปลั๊กไฟทุกครั้งก่อนที่จะทำการเคลื่อนย้าย
5. ห้ามจุ่มเครื่องฟอกอากาศในน้ำ ซึ่งจะก่อให้เกิดความเสียหายต่อเครื่องฟอกอากาศ
6. เครื่องฟอกอากาศนี้ออกแบบให้ใช้ภายในอาคารเท่านั้น

## การใช้เครื่องฟอกอากาศ SUN-PURE Model SP-20C

1. ให้จัดวางเครื่องฟอกอากาศในบริเวณที่ไม่มีการขวางทางอากาศเข้าและทางอากาศออก และเสียบปลั๊กสายไฟเข้ากับที่เสียบปลั๊กสายไฟในบริเวณใกล้เคียง
2. กดปุ่ม Power ที่แผงหน้าปัดควบคุมการทำงาน เพื่อเปิดหรือปิดเครื่อง เมื่อเครื่องเริ่มทำงานจะมีไฟสว่างขึ้นที่แผงหน้าปัดควบคุมการทำงาน และหลอดอุลตราไวโอเลตจะเริ่มการทำงาน โดยมีแสงสีฟ้าสว่างออกมาจากแผงตะแกรงด้านบน เมื่อหลอดอุลตราไวโอเลตสว่าง แสดงว่าเครื่องพร้อมสำหรับการใช้งาน หากไม่มีแสงสว่างออกมาจากหลอดอุลตราไวโอเลต ให้ดูในหัวข้อการดูแล และบำรุงรักษาเครื่องฟอกอากาศ

### การติดต่อบริษัทฯ ผู้จำหน่าย

หากท่านต้องการติดต่อสอบถามข้อมูลเพิ่มเติม หรือเรียกช่างบริการเมื่อตู้แช่เกิดขัดข้อง หรือให้คำแนะนำ, ดิชมได้ที่



**บริษัท เซสต์-เมด จำกัด**

896/1-2 ชั้น 3 อาคารสำนักงาน เอสวี ซิตี ทาวเวอร์ 1  
ถนนพระราม 3 แขวงบางโพงพาง เขตยานนาวา กรุงเทพฯ 10120



**ลูกค้าสัมพันธ์ :**

Tel : 0-2682-9151-4 ต่อ 102-103  
080-0618882, 080-0618883

Fax : 0-2682-9155

Email : sale-co@zest-med.com  
sale-info@zest-med.com

**แผนกบริการหลังการขาย :**

Tel : 0-2682-9151-4 ต่อ 101  
081-3759650, 081-3759848

Email : service@zest-med.com



บริษัทฯ ขอขอบพระคุณที่ท่านให้การสนับสนุนผลิตภัณฑ์ของทางบริษัทฯ บริษัทฯ หวังเป็นอย่างยิ่งว่า ผลิตภัณฑ์ของบริษัทฯ จะสร้างความพึงพอใจ และมีส่วนร่วมในการควบคุม คุณภาพผลิตภัณฑ์ของท่าน ตลอดอายุการใช้งานของผลิตภัณฑ์